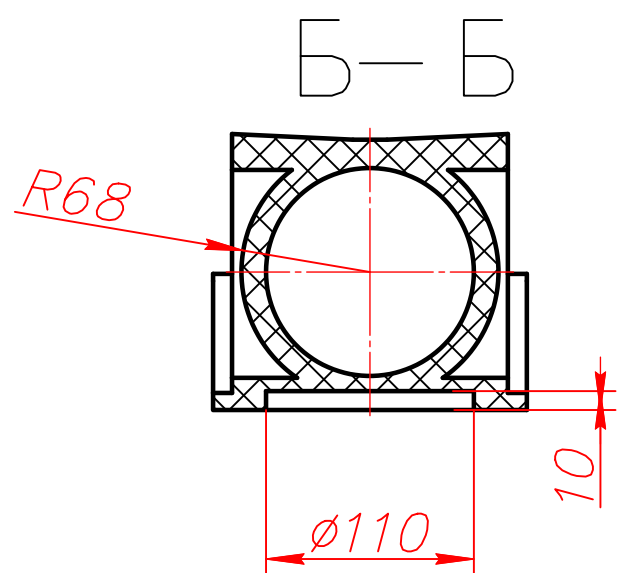
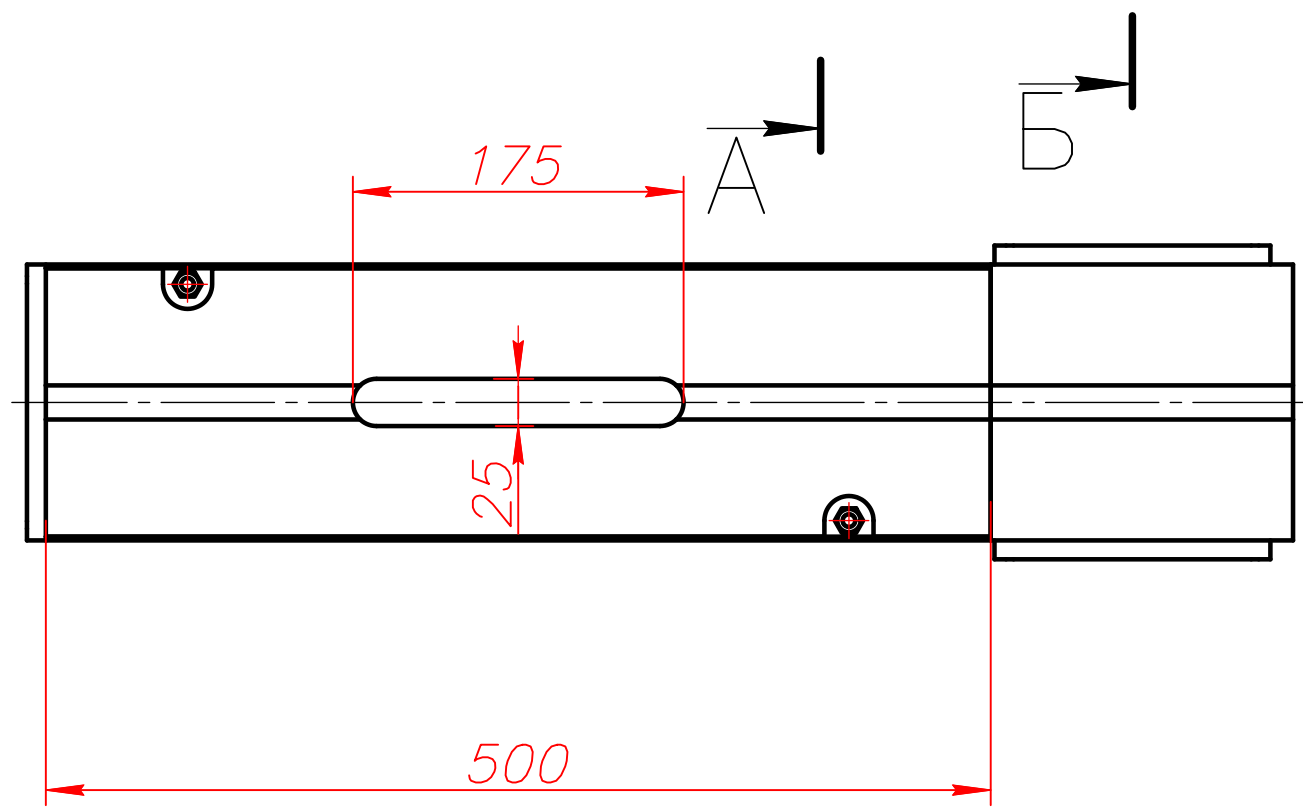
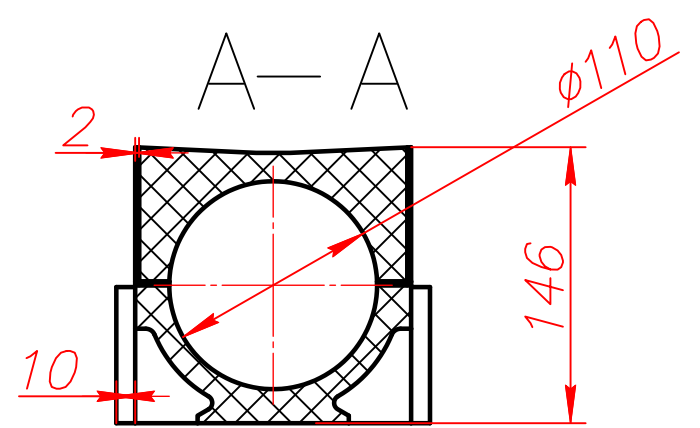
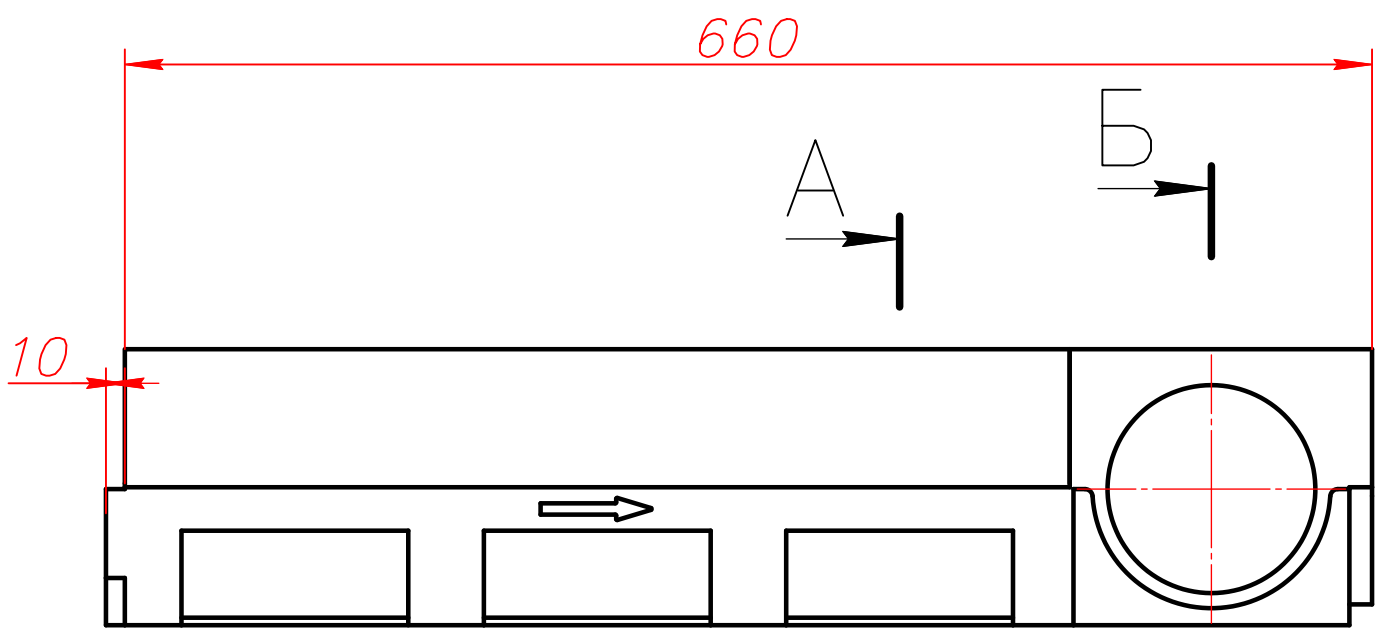
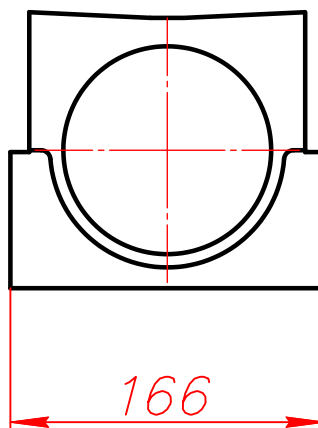


Перв. примен.
Справ. №

Инв. № подл.	Подп. и дата	Взам. инв. №	Инв. № дубл.	Подп. и дата
--------------	--------------	--------------	--------------	--------------



Изм.	Лист	№ док.	Подпись	Дата
Разраб.				
Проверил				
Н.контроль				

Ревизионный щелевой лоток с крышкой SteeBlock DN110 C250	Лит.	Масса	Масштаб
		18	1:1
Полимербетон			

Копировал

Формат А3